

TECHNIK DIE BEWEGT



MACO
MULTI
DREH- UND DK-BESCHLAGE

Okná, ktoré myslia na Vašu bezpečnosť ...





MACO MULTI-MATIC – ďalšia generácia kovania MACO MULTI

- nový dizajn dizajn
- na viac i.S.- uzatvárací systém
- základná bezpečnosť „A“
- dodatočná sklopná poloha ako „špárové vetranie“
- zmena dizajnu polohovacej poistky
- prídavný nábehový diel
- bezpečnosť až do RC 3
- možnosť dodatočnej montáže až do RC 2
- menej dielov – menší sklad

Auf den **Punkt** gebracht!



System kovania pre všetky typy okien

- 1-krídlové
- 2-krídlové
- oblúkové
- šikmé
- balkóny

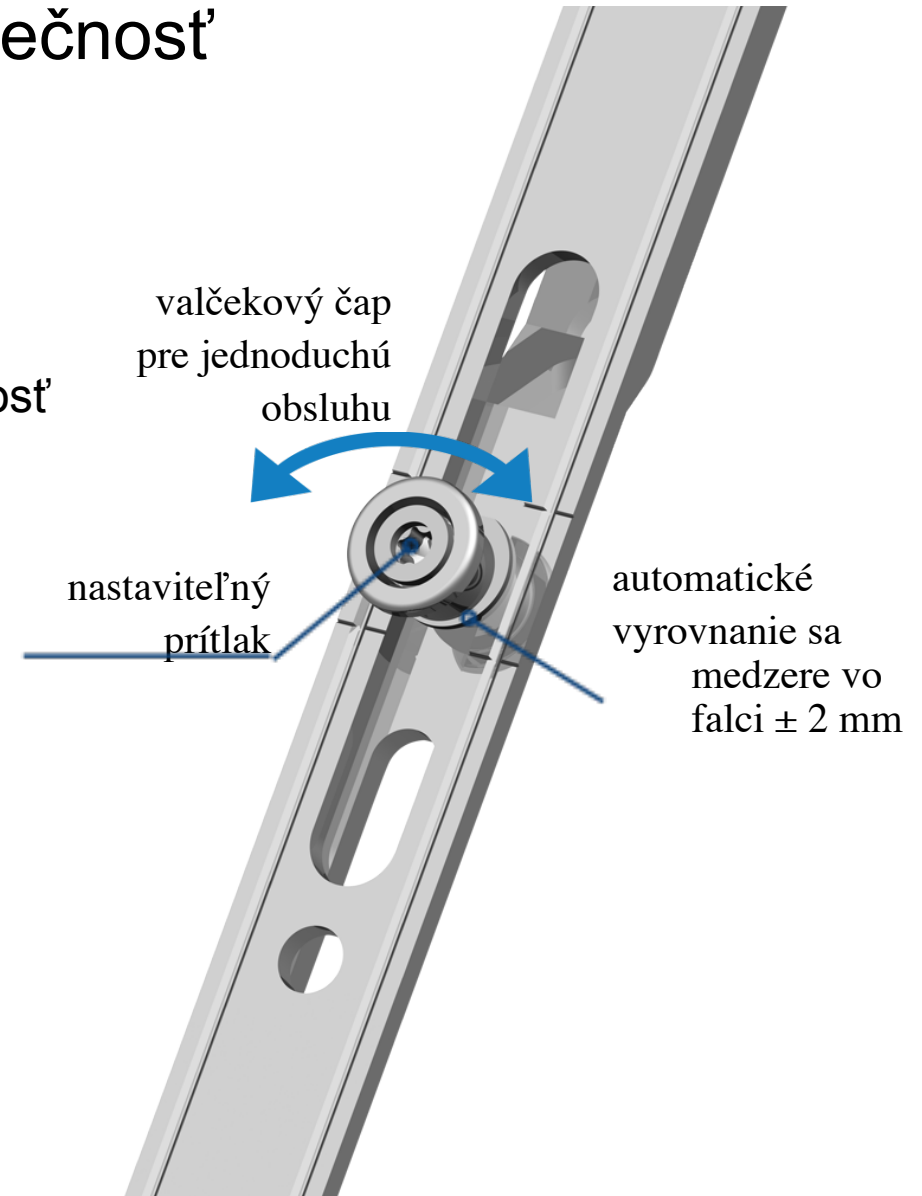
Pre špeciálne typy okien
potrebné malé množstvo
dodatočných dielov kovania.





i.S. = inteligentná bezpečnosť

- možnosť použiť ako pre štandardné, tak aj pre bezpečnostné okná
- samo nastaviteľný hríbkový čap
- zabezpečuje tesnosť a bezpečnosť okna
- šetrí náklady





Polohovacia poistka a balkónová západka

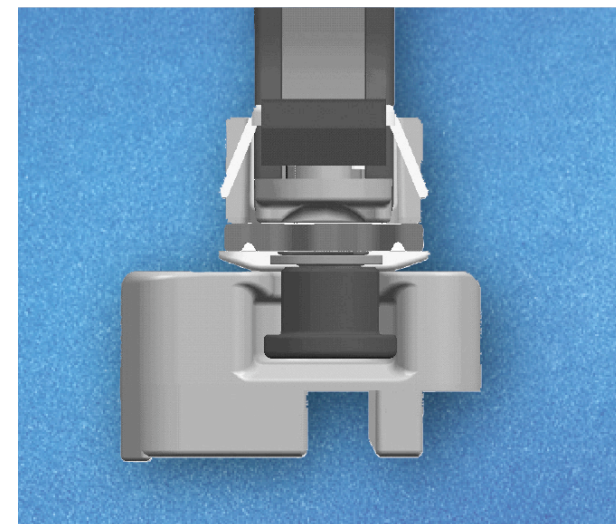
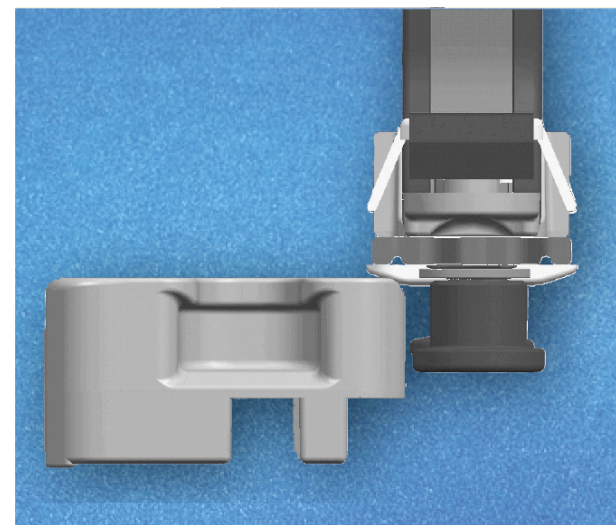
- dlhodobá záruka funkčnosti
- zabraňuje chybné manipulácii
- zdvíha krídlo okna do správnej pozície
- montovaná sériovo
- obojstranné použitie (P/L)
- plynule nastaviteľná
- zaisťuje krídlo okna do správnej pozície





Spodný nábehový diel

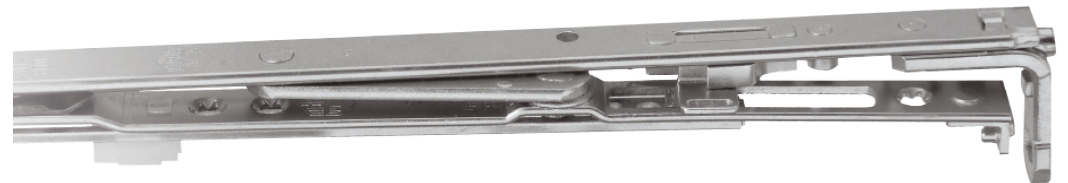
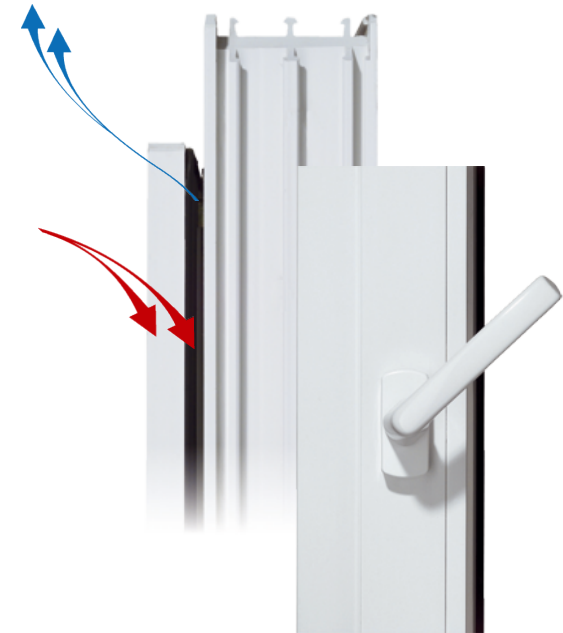
- sériovo montovaný
- zabezpečuje správny nábeh do uzáveru





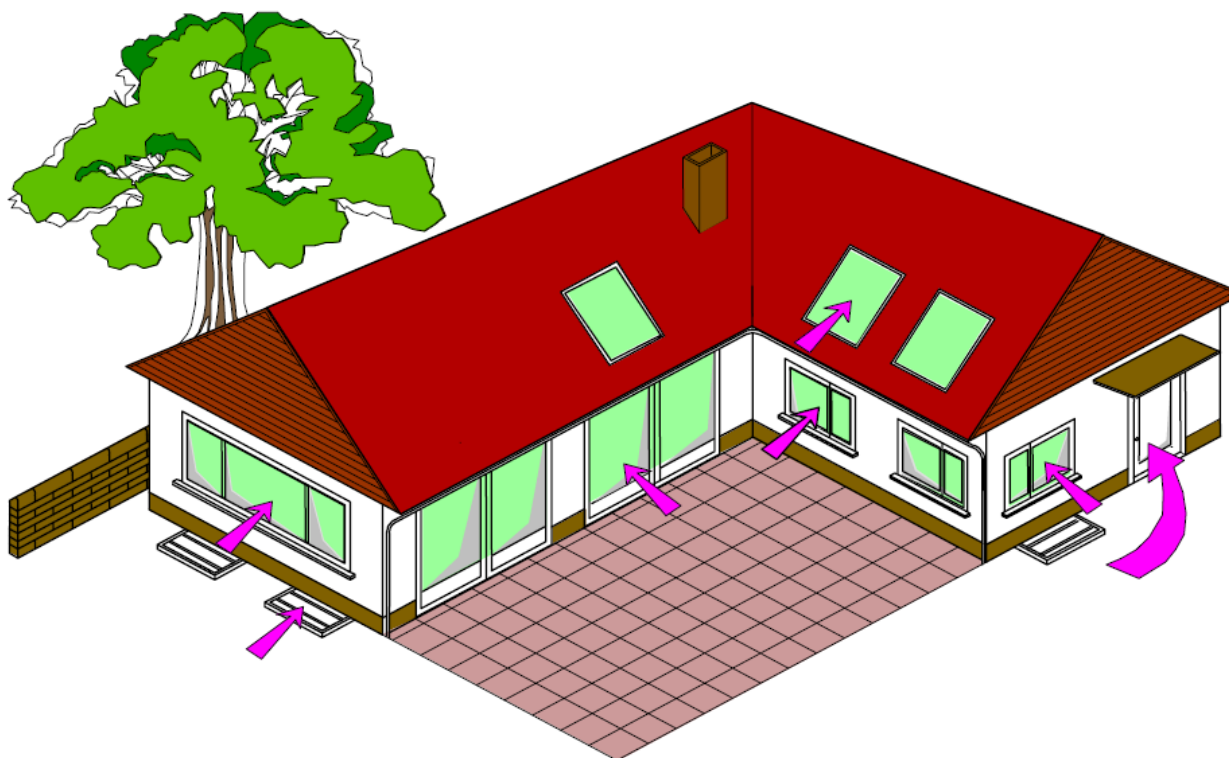
Dodatočná sklopná poloha ako „špárové vetranie“

- jednoduchá obsluha
- pri otočení kľučky do sklopnej polohy sa krídlo pri 45° v závislosti od veľkosti odchýli cca. 10-13 mm
- protiprievanová poistka v sklopenej polohe fixne zabudovaná
- kompletná funkcia v nožnici – bez potreby prídavných dielov





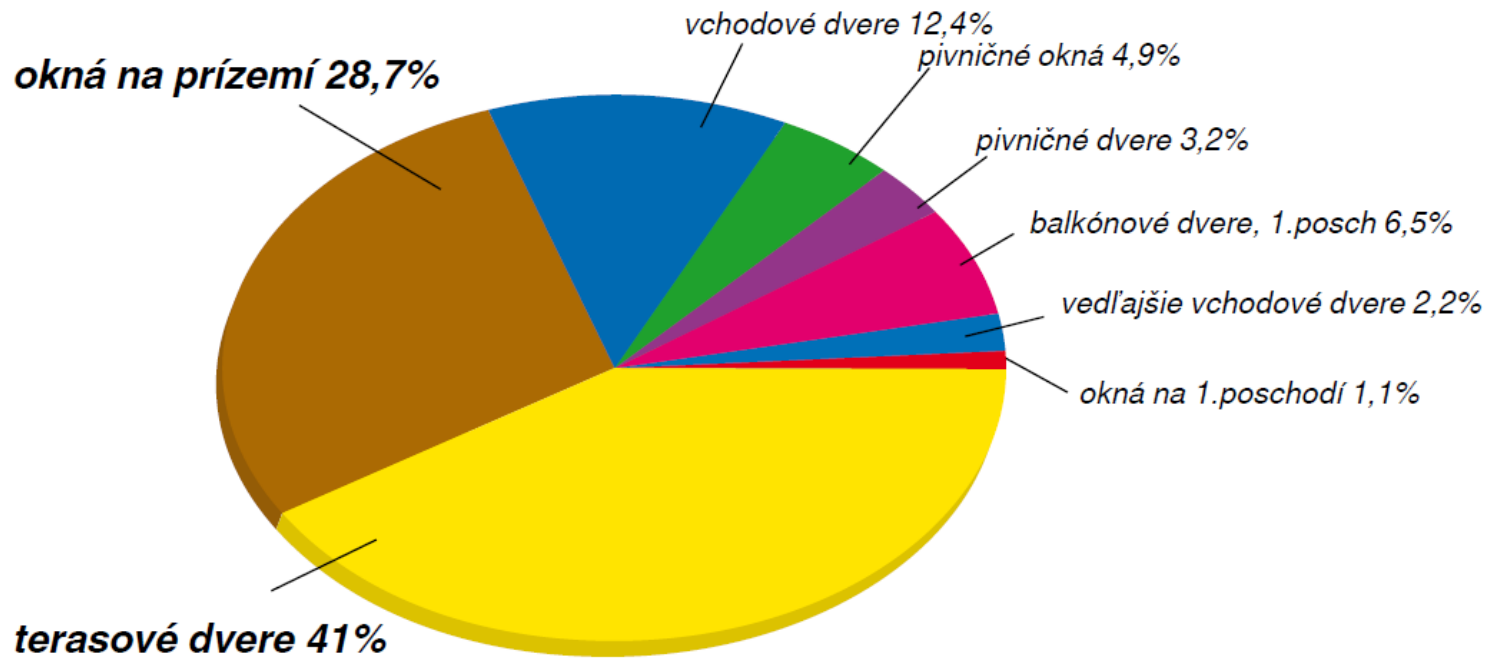
Zabezpečenie svojho obydlia a majetku





KADIAL' sa vlámania vykonávajú?

Cesta vlamača vedie vo **viac ako 80%** prípadov cez okno alebo terasové dvere a nie, ako sa často krát mylne domnievame, cez vchodové dvere domu, či bytu.





Spontánny páchatel'

- zameriava sa na rýchlu korisť
- vyhýba sa hluku
- vzdáva sa po krátkom odpore a rýchlo hľadá iný objekt
- minimálne vybavenie naradím, väčšinou používa skrutkovač šírky 6 až 12 mm
- na tieto typy zlodějov pripadá cca 80% všetkých páchatel'ov





Násilný páchatel'

- starostlivo si vyberá svoje ciele, napr. rodinné domy bohatých osôb
- používa rôzne nástroje ako kliešte, kladivo, klíny, páčidlá, vrtačku,...
- ciele týchto typov zlodejov si vyžadujú vyššie mieru zabezpečenia a nie len bezpečnostné kovanie

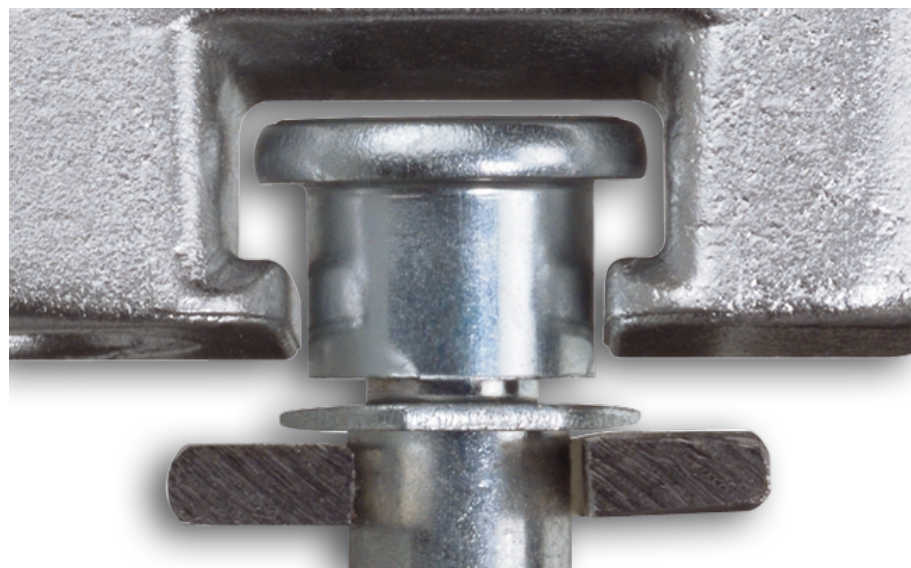




MACO i.S. - Inteligentná bezpečnosť

Základný prvok inteligentnej bezpečnosti – i.S. bezpečnostný otočný čap

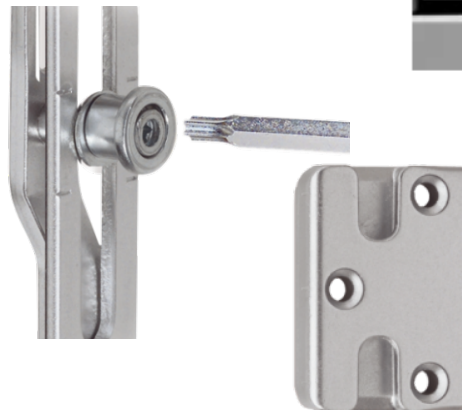
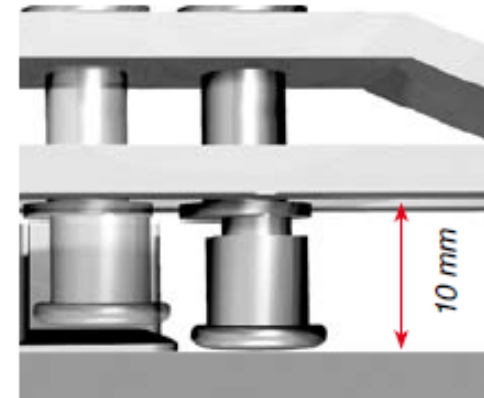
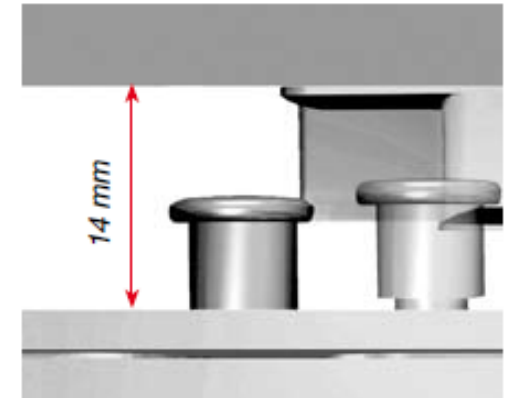
- odolnosť kovania proti vypáčeniu je daná počtom bezpečnostných bodov MACO
- bezpečnostný bod MACO i.S. = i.S. čap + i.S. uzáver
- štandardne u MULTI MATIC Premium





MACO i.S. - Inteligentná bezpečnosť

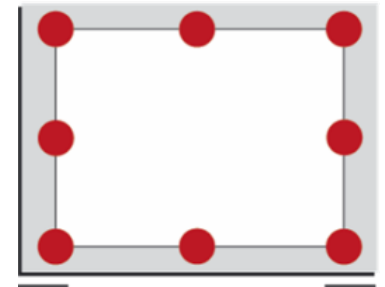
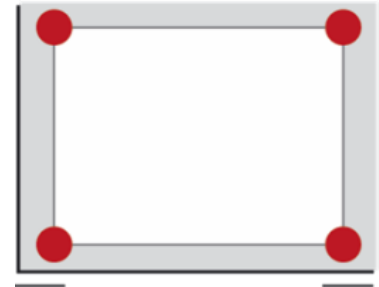
- žiadne nastavovacie práce
- automaticky sa nastaví vôľa falzluftu
- ľahký chod otočného čapu
- regulovateľný prítlak
- i.S. bezpečnostný čap možno použiť pre štandardné uzávery aj bezpečnostné uzávery
- ľahký chod vďaka vysoko odolným materiálom a klznej vrstve.





Stupne bezpečnosti MACO

- **základná bezpečnosť** (A,B,C,D) - neskúšaná
- **skúšaná bezpečnosť AhS** - ochrana proti vypáčeniu
- **normovaná bezpečnosť** až do triedy odolnosti 3 (RC)



Všetky stupne bezpečnosti pre špeciálne tvary ako sú oblúkové alebo šikmé okná



Kde postačuje *základná* bezpečnosť ?

Oblasť použitia :

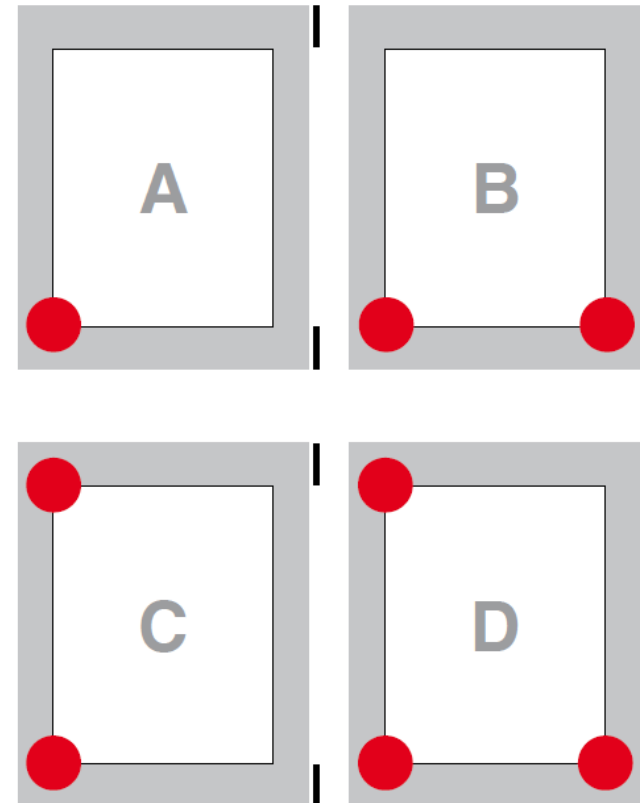
obytné priestory,
odolnosť proti vandalizmu

Hodnotenie :

nízka ochrana,
zabezpečené len bodovo

Dodatočné vybavenie :

možné kedykoľvek





Kde stačí **AhS** - skúšaná bezpečnosť ?

Oblasť použitia :

obytné priestory na prízemí,
ľahko dostupné balkóny

Odolnosť proti :

útok pomocou jednoduchého náradia

Hodnotenie :

dobrá ochrana, každý roh je zabezpečený

Dodatočné vybavenie :

možné kedykoľvek





Normovaná bezpečnosť EN 1627-30

Odolnosť okenného prvku proti vlámaniu je určená všetkými použitými komponentmi ***nie len kovaním !!!***



skúška kompletného okna
všetkých jeho prvkov:

- kovania
- skla
- montáž skla
- montáž prvku v ostení
- profilov
- výstuhy



Normovaná bezpečnosť EN 1627-30

Stupne odolnosti

RC1

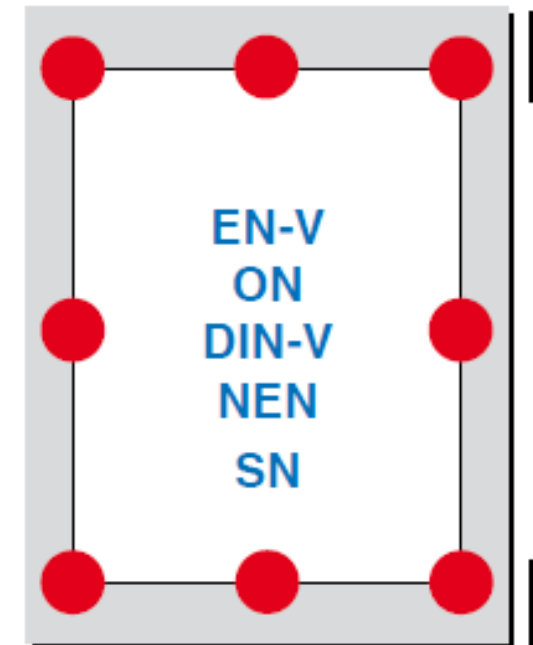
- odolnosť proti manuálnemu násiliu bez použitia náradia

RC2

- skúsený vlamač s použitím náradia (obyčajným páčidlom, ako napr. skrutkovač, klin atď.)

RC3

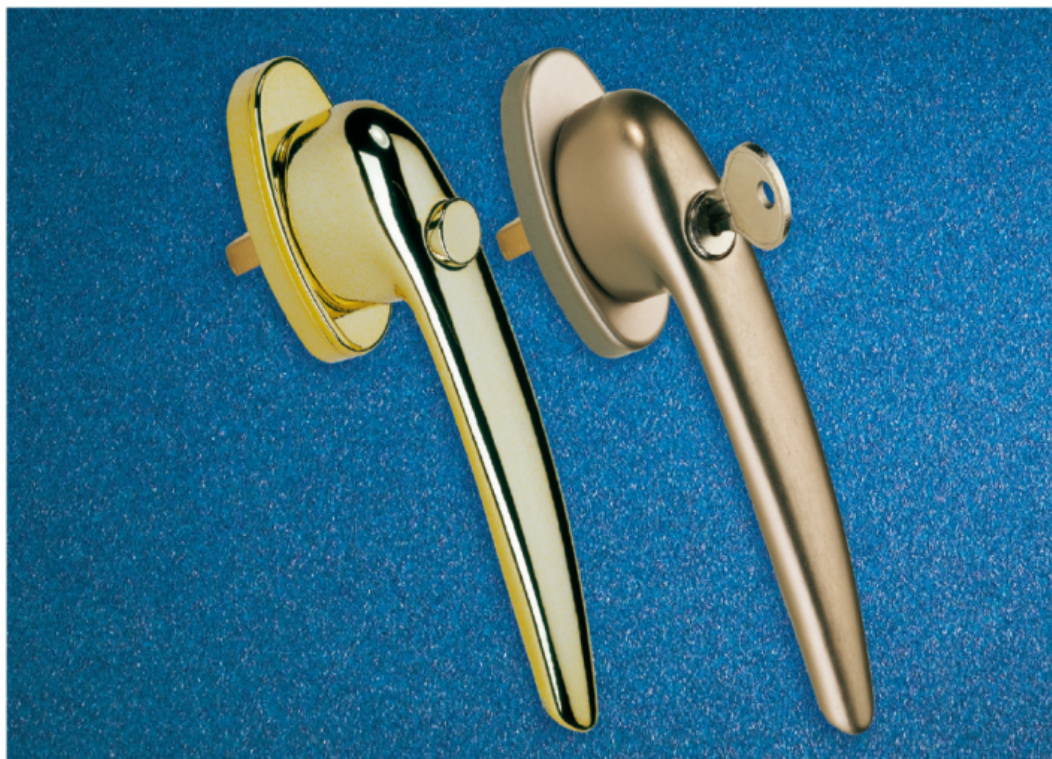
- odolnosť proti vlamačom, ktorí používajú špeciálne náradie vrátane páčidiel





...mať bezpečnosť vo vlastných rukách

- **Uzamykateľné a uzatvárateľné** okenné kľučky zvýšia bezpečnosť každého okna od základnej bezpečnosti, až po skúšanú bezpečnosť AhS.



Okenní klika s blokovacím tlačítkem a uzamykateľnou vložkou



Náradie pre manuálne pokusy o vlámanie EN-V 1627-30

náradie pre skúšku RC2



náradie pre skúšku RC3



základná sada náradia RC 1-6



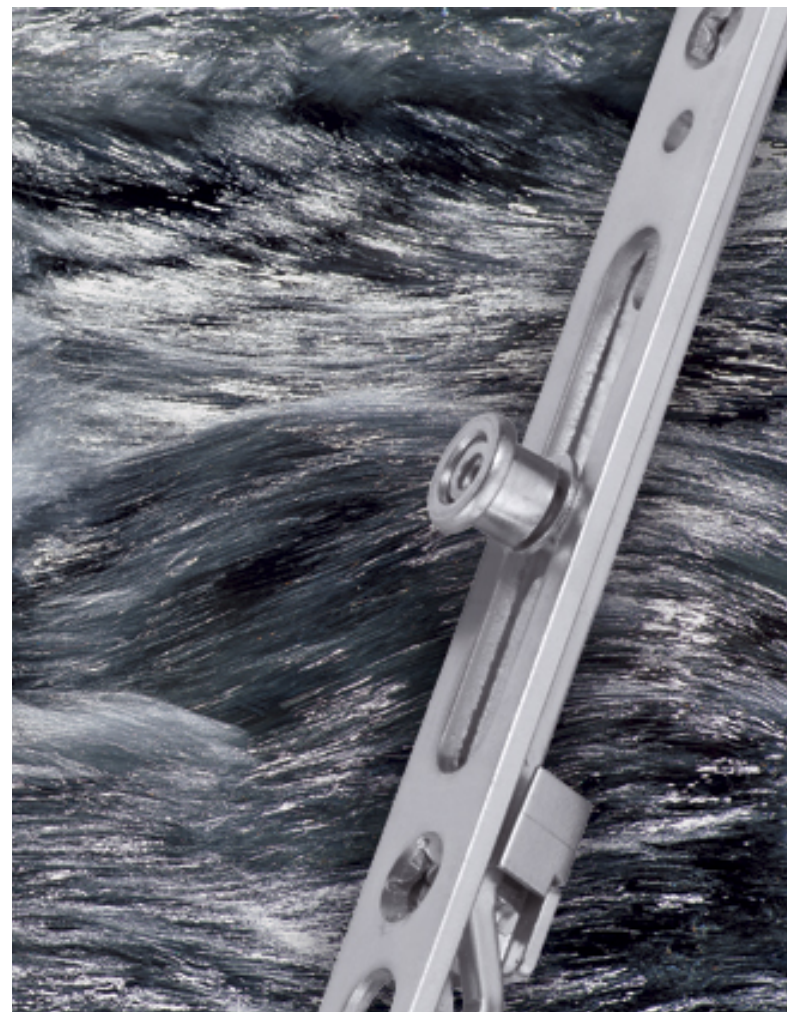


Základná bezpečnosť: Multi-i.S.system

Odolné proti:

- povodniam
- lavínam
- požiarom

MACO MULTI-i.-S.-kovanie spĺňa
smernicu proti povodniam: FE
07/01 inštitútu ift-Rosenheim





Integrácia MACO TRONIC

- Rádiové monitorovanie
- Monitorovanie uzatvorenia
- Riadenie vykurovania





Poistka krídla okna (Safety Pin)

- od hmotnosti krídla okna 130 kg
- odolná poistka krídla
- použiteľné MULTI-MATIC
- vhodné predovšetkým pre verejné budovy (školy, škôlky...)





Dvojité sklopné okno (Twin Fit)

- dve krídla je možné sklopiť naraz
- uvedenú funkciu je možné prestavením jedného dielu kovania aktivovať alebo deaktivovať
- rozšírenie vetracieho otvoru
- od výšky krídla 800 mm
- s malým množstvom dodatočných dielov
- viac variant vetrania





Úplne skryté kovanie MACO Multi POWER 150

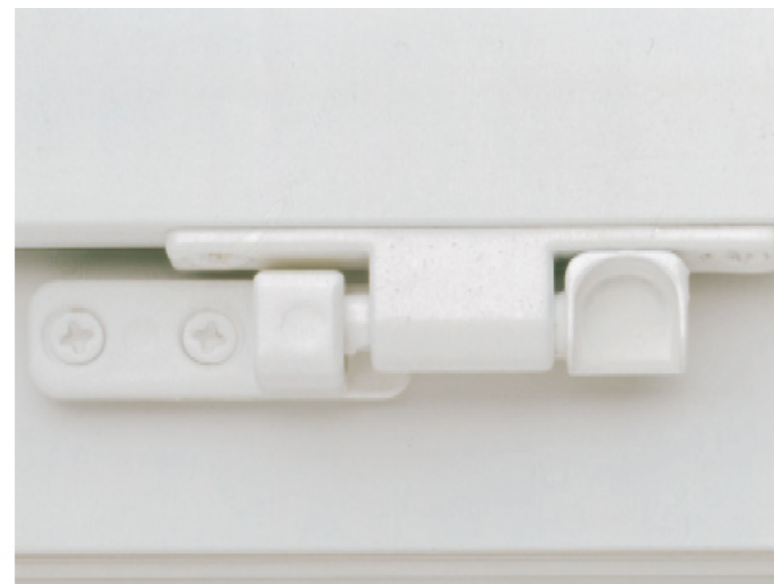
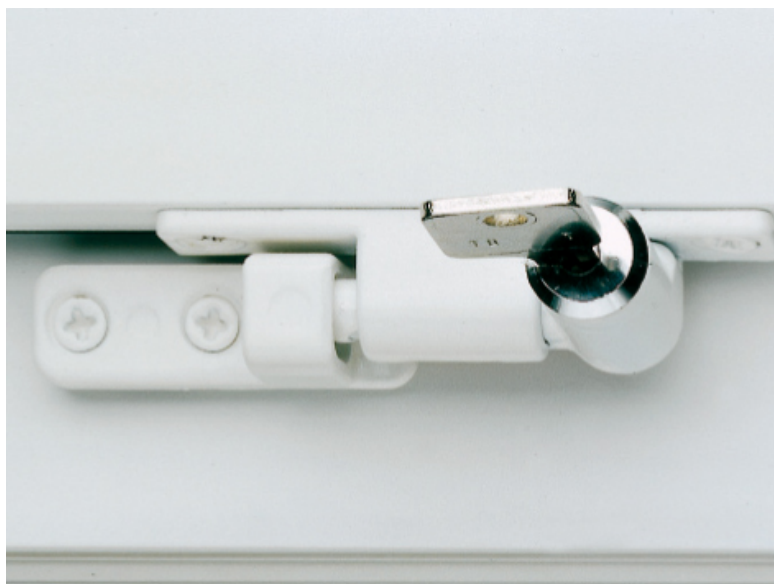
- pre MULTI-MATIC Standard, Premium
- upravený pohyb krídla
- optimalizovaný uhol otvárania
- kompaktná konštrukcia
- kombinovateľné s bezpečnostným kovaním
- jednoduché zavesenie a zvesenie krídla
- pre PVC a drevo
- optimálna tepelná izolácia a tesnosť
- vhodné pre bezpečnosť až do RC 2
- integrovaná protiprievanová poistka a obmedzenie otvárania





Poistka otvárania

samo uzatváracia pre plast a drevo



- jednoduchá montáž
- s možnosťou uzamknutia



Obmedzenie otvárania



- od falc.šírky krídla
280 mm
- nastaviteľný
brzdny účinok